

ГАЗОВЫЙ НАСТЕННЫЙ КОТЕЛ

AUROS

KA11212, KA11112

KA11224, KA11124

KA11230, KA11130

KA12224

EAC

WARM

Каталог запчастей



Перед установкой прочитайте инструкцию!

Перед введением в эксплуатацию прочитайте инструкцию по эксплуатации!



Обратить особое внимание на указания по безопасности!



Установка должна проводиться только специализированной сервисной организацией!

PK1001 (09-2022)

Модельный ряд котлов 2022 года*

Тип котла / мощность, кВт	WARM AUROS		
	Универсальный	1-контурный	2-контурный
12 кВт		KA11212.A KA11212.C	KA11112.A KA11112.C
24 кВт	KA12224.A KA12224.C	KA11224.A KA11224.C	KA11124.A KA11124.C
30 кВт		KA11230.A KA11230.C	KA11130.A KA11130.C

*Начиная с 2022 года в серийном номере котла указывается модификация, это первая буква после точки.
Пример обозначения котла KA11224.A00600

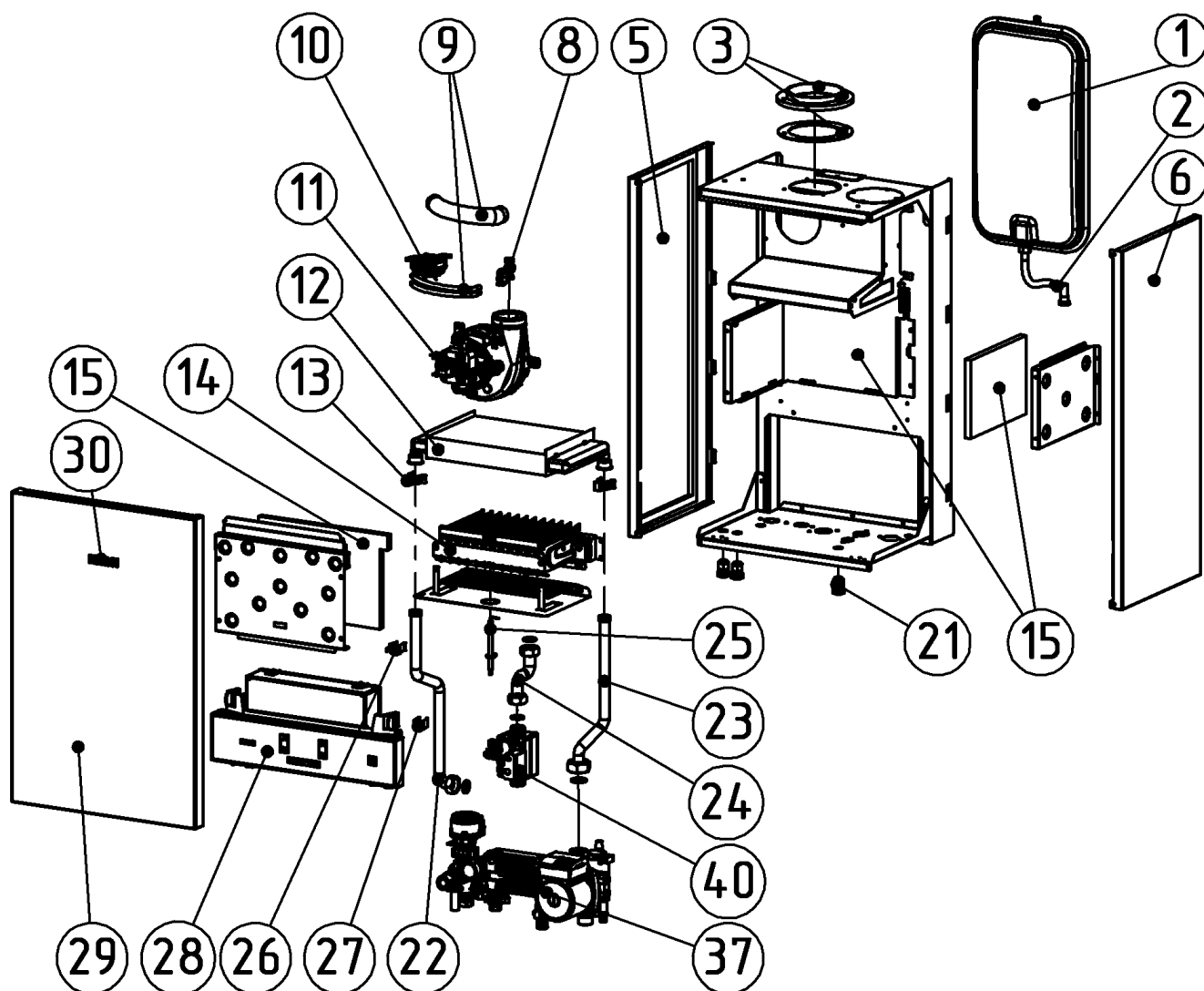


Рис.1 Котел WARM AUROS – общий вид

Поз. №	Запасная часть	Артикул	Применяемость для котлов, модификация А и С			
			KA11224 KA11212 KA12224	KA11124 KA11112	KA11230	KA11130
1.	Расширительный бак	ZU1001	•	•	•	•
2.	Труба бака	ZA1002	•	•	•	•
3.	Фланец с прокладкой 100 мм	ZU1003	•	•	•	•

Поз. №	Запасная часть	Артикул	Применяемость для котлов, модификация А и С			
			KA11224 KA11212 KA12224	KA11124 KA11112	KA11230	KA11130
5.	Стенка левая	ZU1005	•	•	•	•
6.	Стенка правая	ZU1006	•	•	•	•
7.	Трубка вентури	ZU1007	•	•	•	•
9.	Трубки прессостата с изоляцией	ZU1009	•	•	•	•
10.	Прессостат	ZU1010	•	•	•	•
11.	Вентилятор	ZU1011	•	•	•	•
12.	Теплообменник 24 кВт (ширина 260 мм)	ZU1012	•	•		
	Теплообменник 30 кВт (ширина 270 мм)	ZU1312			•	•
13.	Клипса теплообменника (2 шт.)	ZU1013	•	•	•	•
14.	Горелка 24 кВт (12 секций, сопло 1,25мм)	ZU1014	•	•		
	Горелка 30 кВт (13 секций, сопло 1,3мм)	ZU1314			•	•
15.	Изоляция 24 кВт (комплект)	ZU1015	•	•		
	Изоляция 30 кВт (комплект)	ZU1315			•	•
21.	Кабельный ввод	ZU1021	•	•	•	•
22.	Труба левая	ZA1022	•	•	•	•
23.	Труба правая	ZA1023	•	•	•	•
24.	Труба газовая	ZU1024	•	•	•	•
25.	Электрод	ZU1025	•	•	•	•
26.	Термостат безопасности	ZU1026	•	•	•	•
27.	Датчик температуры отопления	ZU1027	•	•	•	•
28.	Блок управления (без электронной платы, дисплея и варисторной защиты)	ZU1028	•	•	•	•
29.	Крышка	ZU1029	•	•	•	•
30.	Логотип «WARM»	ZU1030	•	•	•	•
37.	Гидрогруппа	ZU1037	•	•	•	•
38.	Теплообменник ГВС (14 пластин)	ZU1038	•		•	
	Гидравлический адаптер (вместо теплообменника)	ZU1238		•		•
40.	Газовый клапан	ZU1040	•	•	•	•
51.	Электронная плата	ZU1051	•	•	•	•
52.	Варисторная защита	ZU1052	•	•	•	•
53.	Дисплей	ZU1053	•	•	•	•
54.	Кнопка питания	ZU1054	•	•	•	•
55.	Манжета автоматики	ZU1055	•	•	•	•
56.	Кабельный ввод	ZU1056	•	•	•	•

Поз. №	Запасная часть	Артикул	Применяемость для котлов, модификация А и С			
			KA11224 KA11212 KA12224	KA11124 KA11112	KA11230	KA11130
60.	Насос	ZA1060	•	•	•	•
61.	Группа возврата	ZA1061	•	•	•	•
62.	Группа подачи	ZA1062	•	•	•	•
63.	Трехходовой клапан (без привода)	ZA1063	•	•	•	•
64.	Привод 3-ходового клапана	ZU1064	•	•	•	•
65.	Датчик давления (кольцо в комплекте)	ZA1065	•	•	•	•
66.	Воздухоотводчик (кольцо в комплекте)	ZA1066	•	•	•	•
67.	Корпус насоса	ZA1067	•	•	•	•
69.	Датчик протока ГВС (кольцо в комплекте)	ZA1069	•		•	
	Заглушка (вместо датчика протока ГВС)	ZA1269		•		•
70.	Датчик температуры ГВС	ZU1070	•		•	
	Заглушка (вместо датчика температуры ГВС)	ZU1270		•		•
73.	Предохранительный клапан	ZA1073	•	•	•	•
74.	Сливной кран (кольца в комплекте)	ZA1074	•	•	•	•
75.	Фильтр ГВС	ZA1075	•		•	
90. *	Кабель питания	ZU1090	•	•	•	•
91. *	Кабели высокого напряжения (для подключения насоса, вентилятора, 3-ходового клапана, газового клапана)	ZU1091	•	•	•	•
92. *	Кабели низкого напряж-я (для подключения датчиков)	ZA1092	•	•	•	•
93. *	Кабель розжига	ZU1093	•	•	•	•
94. *	Кабель дисплея	ZA1094	•	•	•	•
100. *	Рем. комплект ** (кольца)	ZA1100	•	•	•	•
101. *	Руководство по эксплуатации WARM AUROS	PK1001	•	•	•	•
102. *	Диафрагма для дымохода (комплект - 3 шт.)	ZU1102	•	•	•	•
103.	Комплект переналадки на сжиженный газ WARM AUROS	PK0012	•	•	•	•

*Поз. после номера 90 не отображены на рисунках.

**Рем. комплект состоит из колец и прокладок, которые входят в состав гидравлической и газовой магистрали котла.

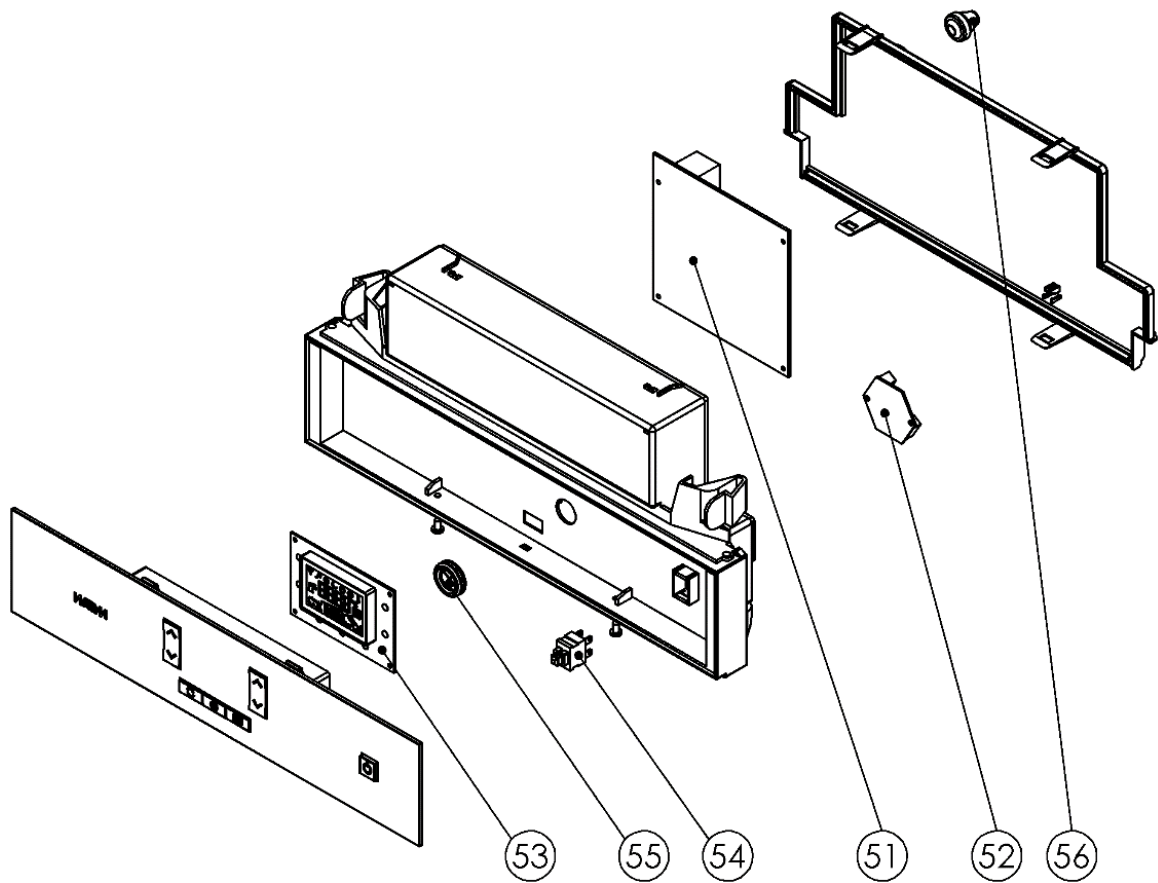


Рис.2 Блок управления (поз.28)

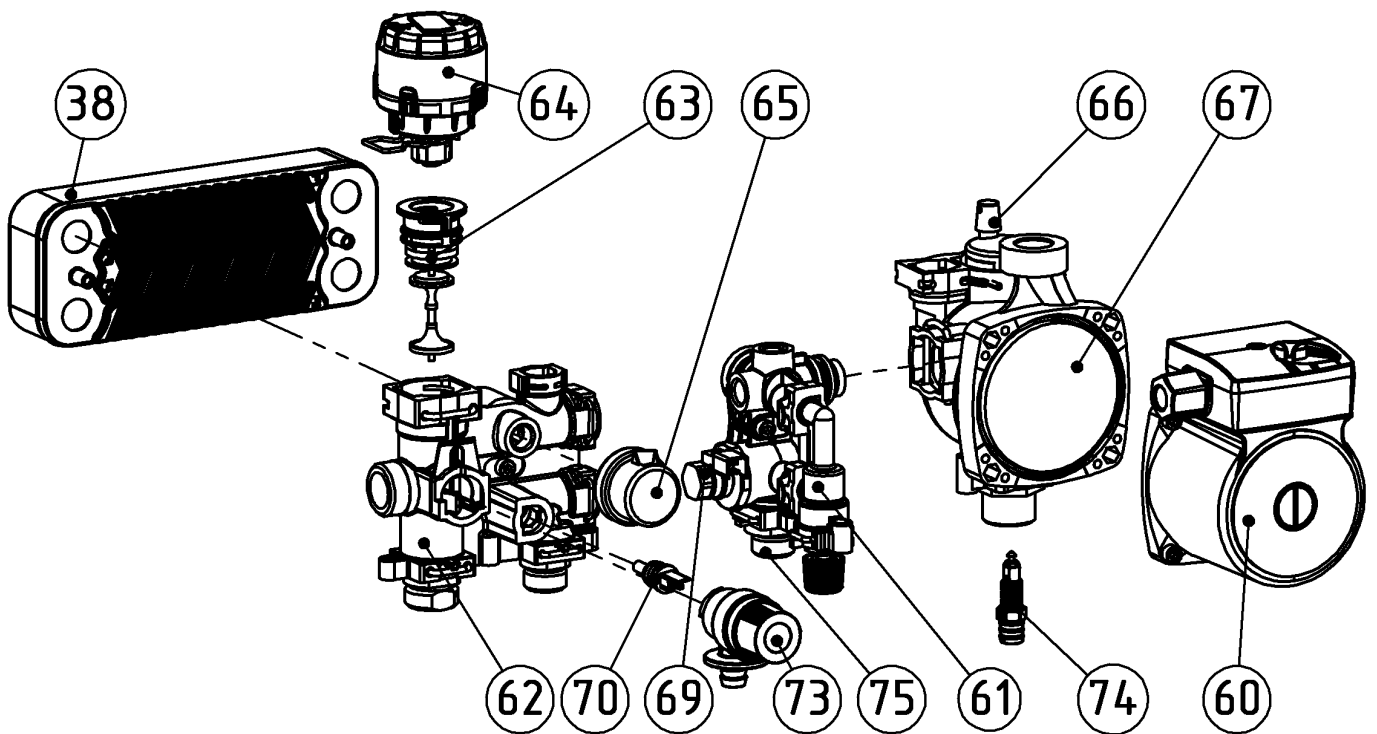


Рис.3 Гидрогруппа (поз.37)

Модели котлов (выпущенные до 2022 года)

Тип котла / мощность, кВт	WARM AUROS		
	Универсальный	1-контурный	2-контурный
12 кВт		KA11212	KA11112
24 кВт	KA12224	KA11224	KA11124
30 кВт		KA11230	KA11130

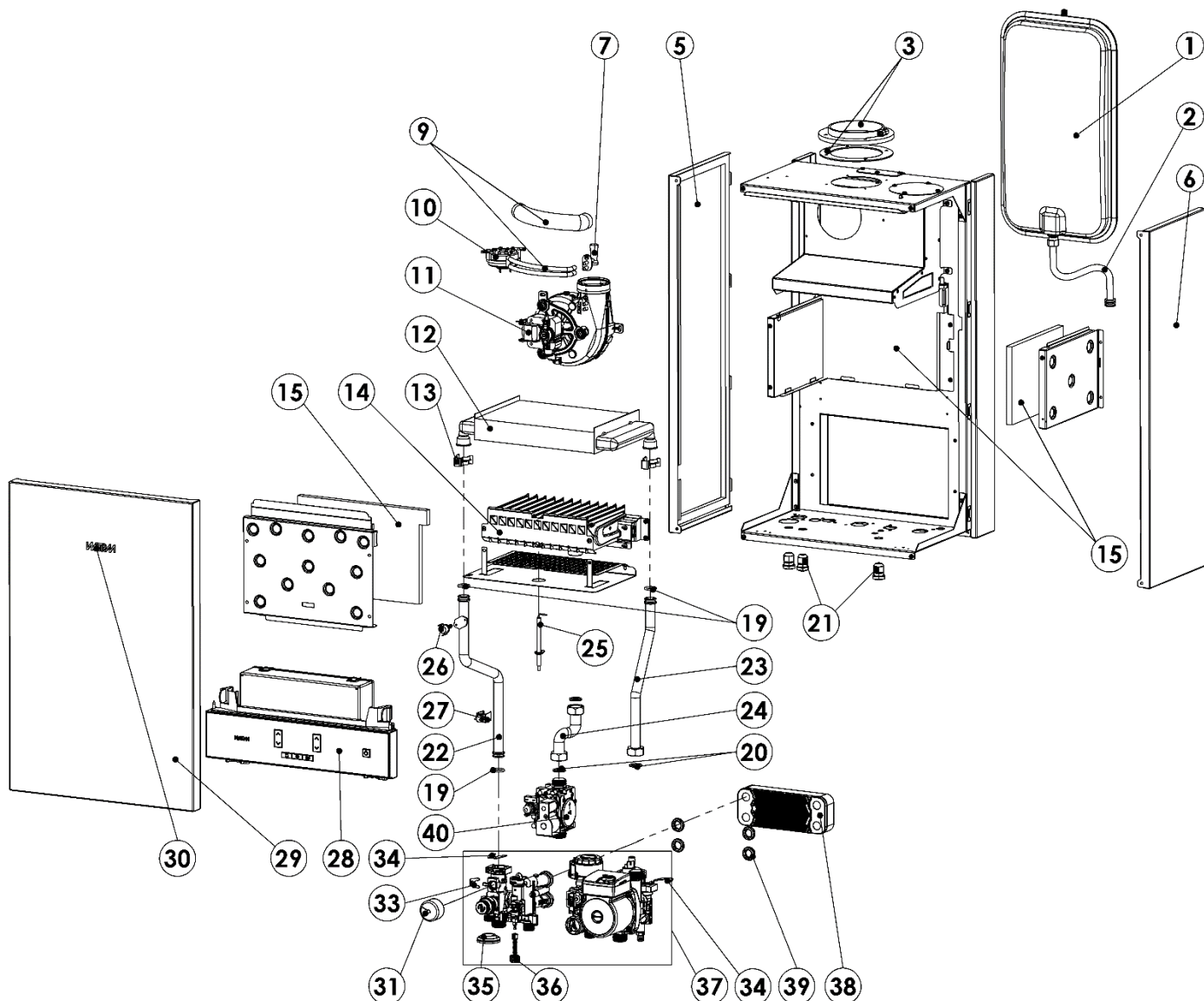


Рис.1 Котел WARM AUROS – общий вид

Поз. №	Запасная часть	Артикул	Применяемость для котлов			
			KA11224 KA11212 KA12224	KA11124 KA11112	KA11230	KA11130
1.	Расширительный бак	ZU1001	•	•	•	•
2.	Труба бака	ZU1002	•	•	•	•
3.	Фланец с прокладкой 100 мм	ZU1003	•	•	•	•
5.	Стенка левая	ZU1005	•	•	•	•
6.	Стенка правая	ZU1006	•	•	•	•
7.	Трубка вентури	ZU1007	•	•	•	•

Поз. №	Запасная часть	Артикул	Применяемость для котлов			
			KA11224 KA11212 KA12224	KA11124 KA11112	KA11230	KA11130
9.	Трубки прессостата с изоляцией	ZU1009	•	•	•	•
10.	Прессостат	ZU1010	•	•	•	•
11.	Вентилятор	ZU1011	•	•	•	•
12.	Теплообменник 24 кВт (ширина 260 мм)	ZU1012	•	•		
	Теплообменник 30 кВт (ширина 270 мм)	ZU1312			•	•
13.	Клипса теплообменника (2 шт.)	ZU1013	•	•	•	•
14.	Горелка 24 кВт (12 секций, сопло 1,25мм)	ZU1014	•	•		
	Горелка 30 кВт (13 секций, сопло 1,3мм)	ZU1314			•	•
15.	Изоляция 24 кВт (комплект)	ZU1015	•	•		
	Изоляция 30 кВт (комплект)	ZU1315			•	•
19.	Кольцо теплообменника (3 шт.)	ZU1019	•	•	•	•
20.	Прокладка 3/4 (3 шт.)	ZU1020	•	•	•	•
21.	Кабельный ввод	ZU1021	•	•	•	•
22.	Труба левая	ZU1022	•	•	•	•
23.	Труба правая	ZU1023	•	•	•	•
24.	Труба газовая	ZU1024	•	•	•	•
25.	Электрод	ZU1025	•	•	•	•
26.	Термостат безопасности	ZU1026	•	•	•	•
27.	Датчик температуры отопления	ZU1027	•	•	•	•
28.	Блок управления (без электронной платы, дисплея и варисторной защиты)	ZU1028	•	•	•	•
29.	Крышка	ZU1029	•	•	•	•
30.	Логотип «WARM»	ZU1030	•	•	•	•
31.	Манометр (кольцо в комплекте)	ZU1031	•	•	•	•
33.	Скоба D10	ZU1033	•	•	•	•
34.	Скоба D18	ZU1034	•	•	•	•
35.	Манжета	ZU1035	•	•	•	•
36.	Ручка подпитки	ZU1036	•		•	
37.	Гидрогруппа	ZU1037	•	•	•	•
38.	Теплообменник ГВС (14 пластин)	ZU1038	•		•	
	Заглушка (вместо теплообменника)	ZU1238		•		•

Поз. №	Запасная часть	Артикул	Применяемость для котлов			
			KA11224 KA11212 KA12224	KA11124 KA11112	KA11230	KA11130
39.	Прокладки теплообменника ГВС (комплект 4 шт.)	ZU1039	•	•	•	•
40.	Газовый клапан	ZU1040	•	•	•	•
51.	Электронная плата	ZU1051	•	•	•	•
52.	Варисторная защита	ZU1052	•	•	•	•
53.	Дисплей	ZU1053	•	•	•	•
54.	Кнопка питания	ZU1054	•	•	•	•
55.	Манжета автоматике	ZU1055	•	•	•	•
56.	Кабельный ввод	ZU1056	•	•	•	•
60.	Насос	ZU1060	•	•	•	•
61.	Группа возврата	ZU1061	•	•	•	•
62.	Группа подачи	ZU1062	•	•	•	•
63.	Трехходовой клапан (без привода)	ZU1063	•	•	•	•
64.	Привод 3-ходового клапана	ZU1064	•	•	•	•
65.	Датчик давления (кольцо в комплекте)	ZU1065	•	•	•	•
66.	Воздухоотводчик (кольцо в комплекте)	ZU1066	•	•	•	•
68.	Клапан байпаса	ZU1068	•	•	•	•
69.	Датчик протока ГВС (кольцо в комплекте)	ZU1069	•		•	
	Заглушка (вместо датчика протока ГВС)	ZU1269		•		•
70.	Датчик температуры ГВС	ZU1070	•		•	
	Заглушка (вместо датчика температуры ГВС)	ZU1270		•		•
71.	Скоба D9	ZU1071	•	•	•	•
72.	Кран подпитки (кольцо в комплекте)	ZU1072	•	•	•	•
73.	Предохранительный клапан	ZU1073	•	•	•	•
74.	Сливной кран (кольцо в комплекте)	ZU1074	•	•	•	•
75.	Фильтр ГВС 24 кВт (ограничитель протока)	ZU1075	•			
	Фильтр ГВС 30 кВт (ограничитель протока)	ZU1375			•	
76.	Трубка байпаса	ZU1076	•	•	•	•
77.	Заглушка	ZU1077	•	•	•	•
90. *	Кабель питания	ZU1090	•	•	•	•
91. *	Кабели высокого напряжения (для подключения насоса, вентилятора, 3-ходового клапана, газового клапана)	ZU1091	•	•	•	•

Поз. №	Запасная часть	Артикул	Применяемость для котлов			
			KA11224 KA11212 KA12224	KA11124 KA11112	KA11230	KA11130
92. *	Кабели низкого напряжения (для подключения датчиков, катушки модулятора)	ZU1092	•	•	•	•
93. *	Кабель розжига	ZU1093	•	•	•	•
94. *	Кабель дисплея	ZU1094	•	•	•	•
100. *	Рем. комплект ** (кольца)	ZU1100	•	•	•	•
101. *	Руководство по эксплуатации WARM AUROS	PK1001	•	•	•	•
102. *	Диафрагма для дымохода (комплект - 3 шт.)	ZU1102	•	•	•	•
103.	Комплект переналадки на сжиженный газ WARM AUROS	PK0012	•	•	•	•

*Поз. после номера 90 не отображены на рисунках.

**Рем. комплект состоит из колец, которые входят в состав гидравлической магистрали котла.

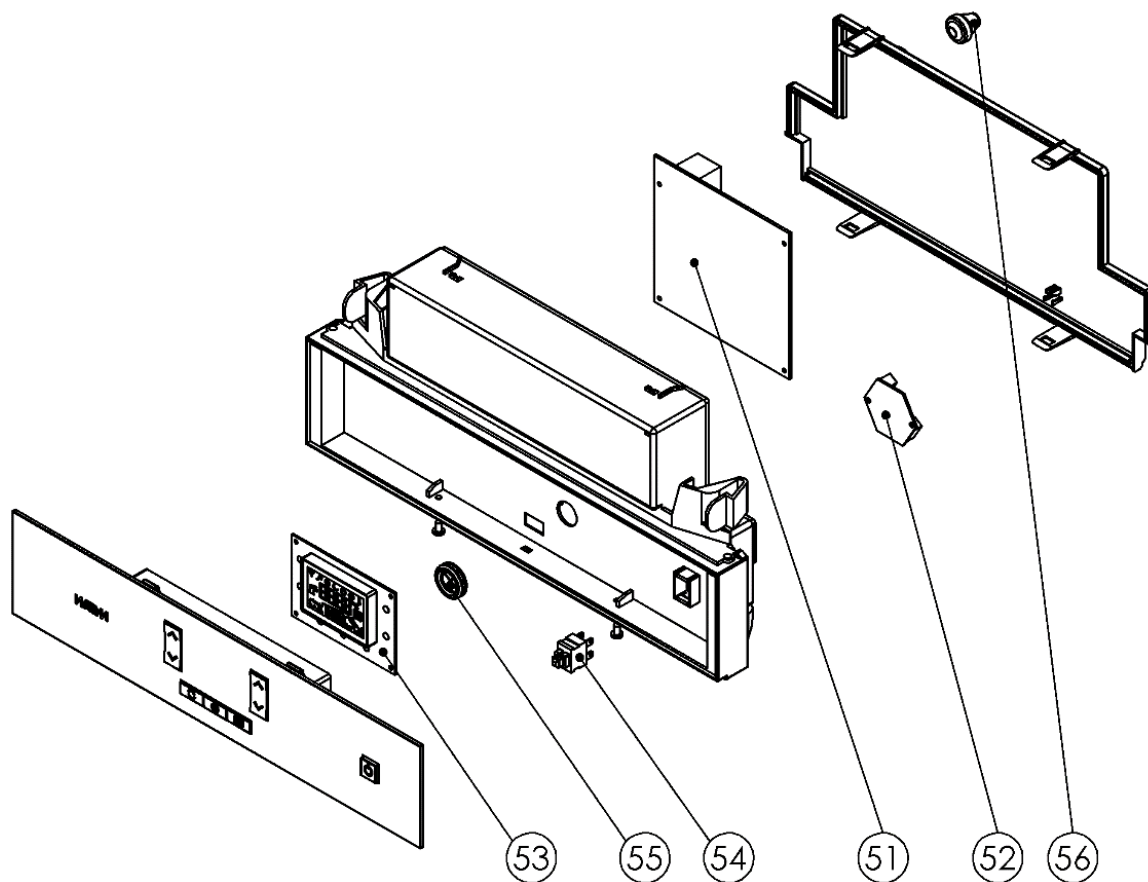


Рис.2 Блок управления (поз.28)

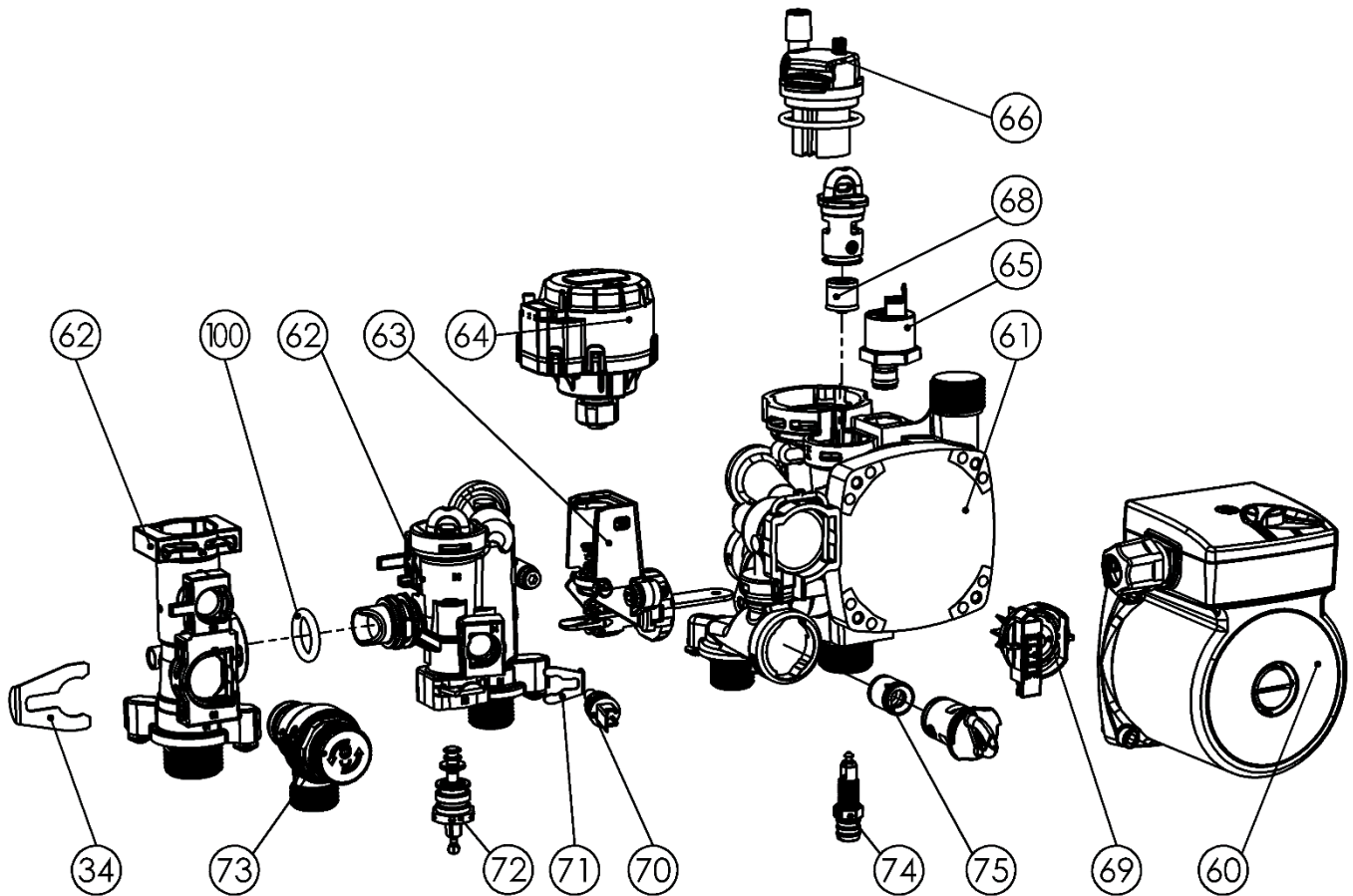


Рис.3 Гидрогруппа (поз.37)

WARM

Дата редакции: 29 ноября 2022

ООО «ВАРМ», Санкт-Петербург, пр. Маршала Жукова д.78

Тел. (812) 334-84-00

support@warm-climate.com

www.warm-climate.com

[Санкт-Петербург, 2022](#)